



CI-Delta

ELLIPTI-BUR

La solución para un proceso de rebabeado rápido y completo de orificios elípticos.



Funcionalidad

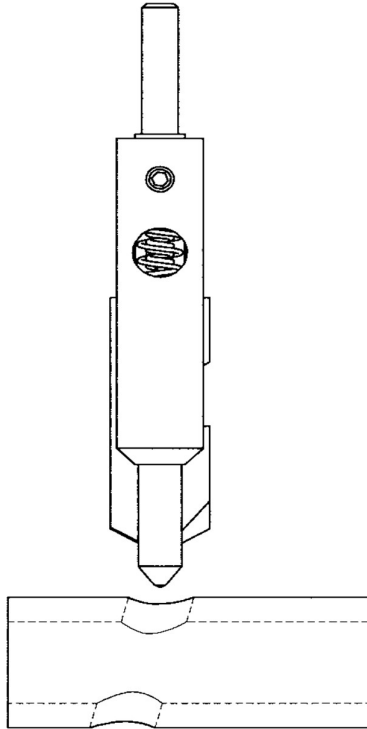
El **ELLIPTI-BUR** consta de un cabezal de perforación cónico auto direccional y con resorte que posiciona la herramienta con precisión para lograr resultados óptimos y constantes. Se centra primero sobre el barreno que se va a rebabear o trabajar. Tan pronto como la herramienta se mueve hacia adelante, la cabeza de perforación se presiona hacia atrás en el eje contra el resorte de modo que el filo de corte entre en contacto con el borde de barreno de perforación.

Al mover la herramienta giratoria (a la velocidad de avance de trabajo) a la profundidad de avellanado y un breve tiempo de permanencia, el barreno se rebabea uniformemente. Debido al borde de corte cargado por resorte, está centrado de manera flexible en la dirección axial y radial en el borde del orificio y casi uniformemente sobre él.

Se recomienda en aplicaciones para larga vida útil por el material en el que está hecho, por ejemplo, cuándo no tenemos refrigerante disponible. Su área de trabajo es determinada por el cuchillo no por el ancho del cortador.

Características Principales

- Rebabeado uniforme para barrenos elípticos.
- Herramienta económica y cuchillo de repuesto.
- El cuchillo es fácil de cambiar y tiene una larga vida útil.
- Herramientas estándar para taladros $\varnothing 3,96$ mm a $\varnothing 25,4$ mm.



Rebabeado convencional con avellanado



Rebabeado con Ellipti-Bur

- 1 Piloto 3 Resorte piloto 5 Resorte de hoja 7 Tornillo ajuste
2 Espada 4 Bala 6 Resorte del eje 8 Cuerpo

